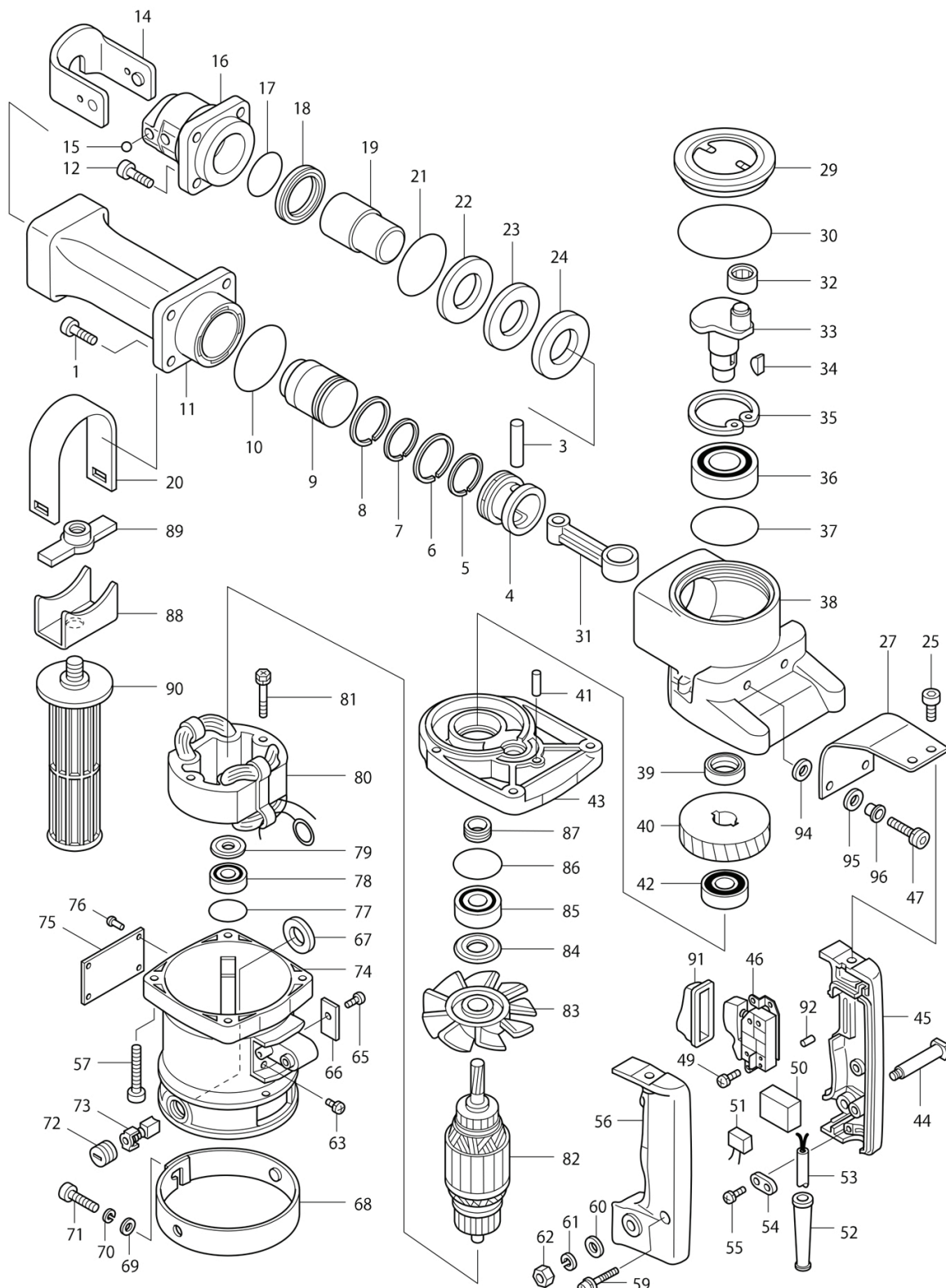


نقشه انفجاری چکش تخریب 1130 وات کادکس مدل K1201





بلبرینگ	36	پیچ آلن	1
اورینگ	37	پین پیستون	3
پوسته گیر بکس	38	پیستون	4
کاسه نمد	39	فنر پیستون	5
دنده مقابل	40	فیبر پیستون	6
راهنما پوسته	41	فنر معلق	7
بلبرینگ	42	فیبر معلق	8
فلنچ	43	معلق	9
پیچ دسته	44	اورینگ دور سیلندر	10
دسته راست	45	سیلندر	11
کلید	46	پیچ	12
پیچ	47	قفل قلم	14
پیچ کلید	49	ساچمه قفل قلم	15
پد لرزه گیر	50	قلم گیر	16
خازن	51	اورینگ قلم گیر	17
محافظ کابل	52	کاسه نمد	18
کابل	53	ضربه زن	19
بست کابل	54	تسمه دسته کمکی	20
پیچ بست کابل	55	اورینگ دور قلم گیر	21
دسته چپ	56	واشر فلزی ضربه زن	22
پیچ پوسته	57	واشر لاستیک ضربه زن	23
پیچ دسته کلید	59	واشر فلزی ضربه زن	24
واشر فلزی	60	پیچ دسته	25
واشر فنی	61	پایه نگهدارنده دسته	27
مهره	62	درب روغن	29
پیچ چهار سو	63	اورینگ درب روغن	30
پیچ	64	شاتون	31
پیچ	65	رول شاتون	32
واشر	66	میل لنگ	33
عایق جاذغالی	67	خار خلالی	34
صفحه درپوش ذغال	68	خار ۲ چشم	35

